

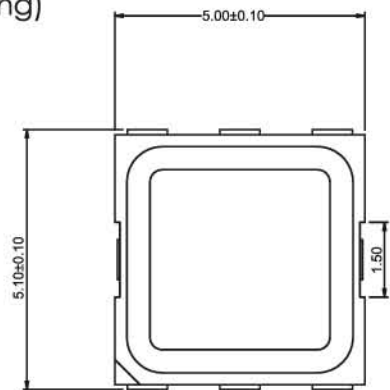
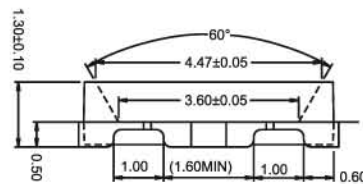


Funktionale LED mit integriertem Steuerchip

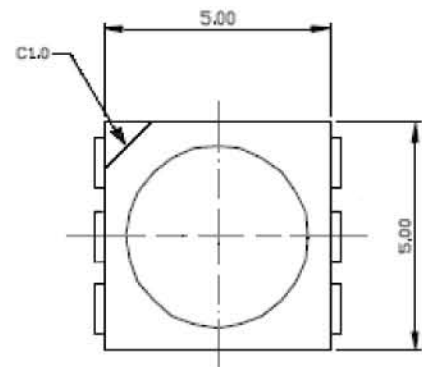
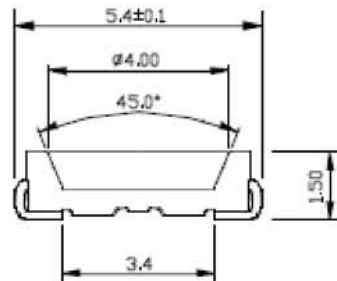
Die DycOLEDs haben je nach Version eine bis zu mehrfach höhere Taktrate als herkömmliche Single Line Controlled LEDs, was Flackern minimiert. DycOLEDs werden mit nur 3 oder 4 Leitungen verbunden und mithilfe eines Datenprotokolls angesteuert.

- Hellste funktionale LED auf dem Markt
- Farbabgestimmt (pre-binning)
- Weißabgleich (white light balanced)
- patentierter Verguss (garantiert gleichmäßige Farbverteilung)
- Temperaturbereich -40 – +100°C

PB3



PC4 / PC5



Volt		Farbe		Artikel-Nr.
5	12	RGB	weiß	
PB3 (5 bit, 2 wire control, 15 MHz)				
x		x		KLC110000 ¹
	x	x		KLC110016 ²
	x		x [°]	KLC110018 ²
PC4 (8 bit, 1 wire control, 800 KHz)				
x		x		KLC180001 ³
PC5 (8 bit, 2 wire control, 30 MHz)				
x		x		KLC190001 ⁴

¹ Datenblatt: PB3XS301V050A

² Datenblatt: PB3XS301V120A

³ Datenblatt: PC4XS301V0500

⁴ Datenblatt: PC5XS301V0500

Download der Datenblätter: www.kirronlightcomponents.com - Download / Service

[°] neutralweiß 4500K - Weitere Farben auf Anfrage!